

第1予算決算特別委員会

委員長 大木 義正

当委員会に付託された議案は、22年度特別会計補正予算5件、21年度一般会計歳入歳出決算認定1件です。全て原案どおり可決、認定すべきものと決し、21日の本会議で可決、認定されました。

特別会計補正予算の主な内容(歳出) (単位:千円)

歳出の内容		補正額
国民健康保険特別会計	総務管理費 一般管理費	3,465
	総務管理費 連合会負担金	1,899
	老人保健拠出金 老人保健事務費拠出金	12
	償還金及び還付加算金 償還金	5,817
老人保健特別会計	償還金 償還金	10,774
	繰出金 一般会計繰出金	933
介護保険特別会計	介護保険給付事務	3,000
	償還金及び還付加算金 第1号被保険者保険料還付金	51
	償還金及び還付加算金 償還金	1,480

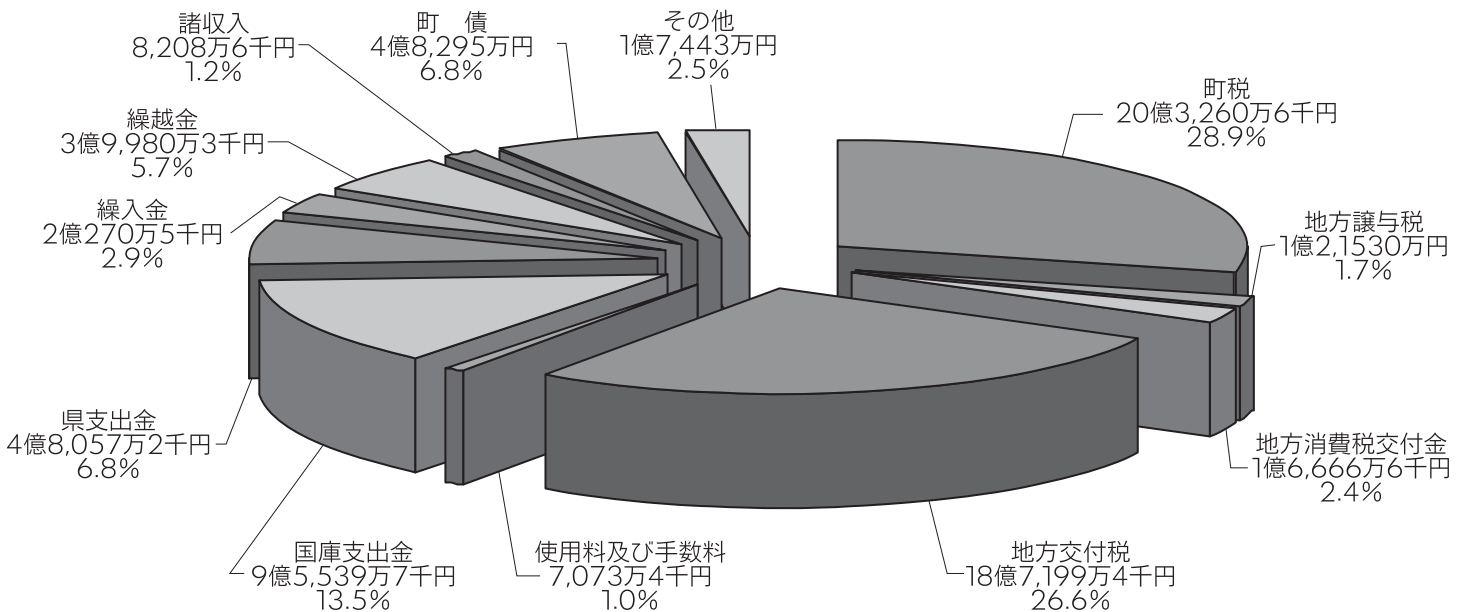
◎審査にあたった委員

副委員長 根本 信雄
 委員 青山 英樹・鈴木 隆司・藤井 精七
 熊田 宏・諸根 重男・栗崎千代松



第1予算決算特別委員会

一般会計(歳入)決算 総額70億4,147万3千円



第2予算決算特別委員会

委員長 永沼 義和

当委員会に付託された議案は、22年度一般会計補正予算1件、21年度特別会計歳入歳出決算認定8件です。全て原案どおり可決、認定すべきものと決し、21日の本会議で可決、認定されました。

◎審査にあたった委員

副委員長 角田 秀明
 委員 竹元 孝夫・鈴木 一夫・棚木 良一
 遠藤 守・吉田 伸

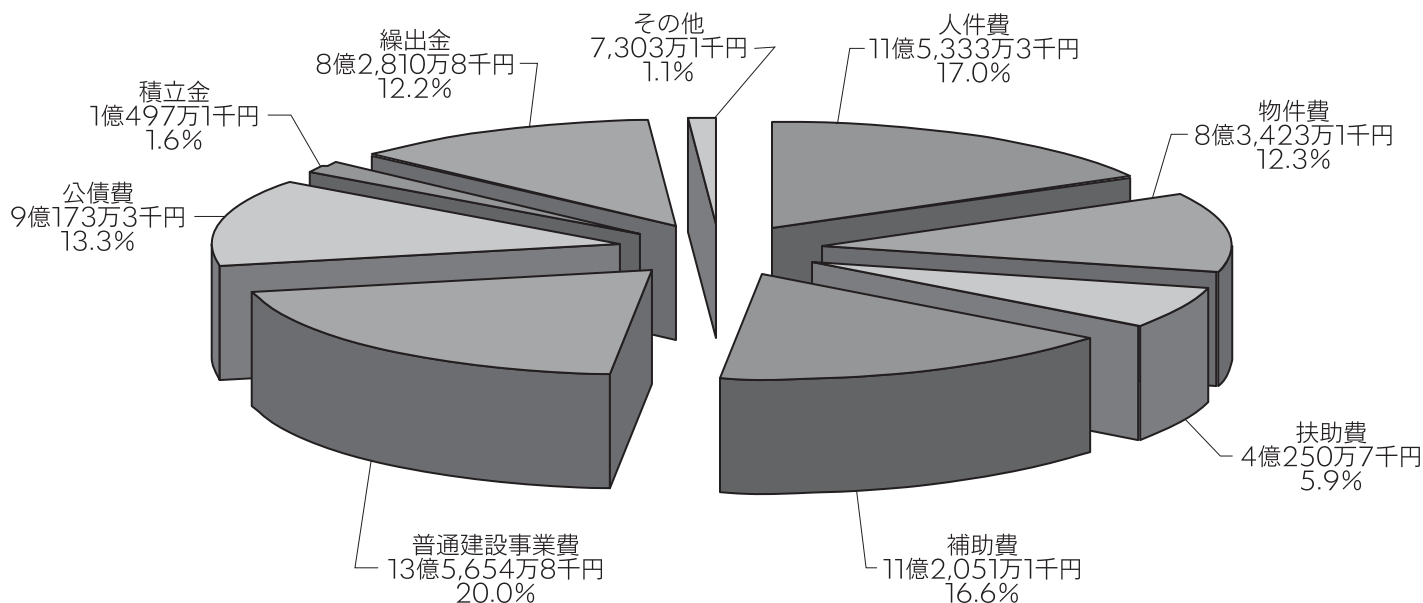


第2 予算決算特別委員会

一般会計補正予算の主な内容(歳出)(単位:千円)

歳出の内容	補正額
総務管理費 一般管理費	589
地域集会所建設事業	5,707
まちづくり団体支援事業	600
三鷹市姉妹・友好市町村わくわくフェスタ交流事業	255
社会福祉費 介護支援費	5,995
農業費 農業委員会費	1,563
農業費 農業振興費	1,710
戦略的産地づくり総合支援事業(県事業)	2,139
県営事業負担金事業(矢吹東II期地区農道)	1,140
産業祭開催事業	350
中町12号線道路補修事業	495
特色ある子ども教育推進事業	700
矢吹中学校改築事業	56,437
農業施設災害復旧費 農業施設災害復旧費	2,360
土木施設災害復旧費 現年災害復旧費	1,382

一般会計(歳出)決算 総額67億7,497万3千円



第1、第2予算決算
特別委員会の質疑

企画経営課

Q 地方債の補正について、増額補正だが、中学校改築事業の予算額の枠を超えてしまうのでは。

A 当初予定していた計画どおりです。補正については、プール・武道場関係の設計、外構整備にかかるとは部分です。

Q 地方債の土木災害・農業災害の認められている部分以外の申請についての対応は。

A 地方債のメニューにより可能な範囲で事務を進めており、各課は設計を組んで、県に申請予定で予算計上している。

総務課

Q 嘱託職員、臨時職員は何名いるのか。

A 平成21年度については、幼稚園・保育園を含む嘱託職員が27名、臨時職員は延べ70名である。

また、今現在雇用している臨時職員は18名で、内12名を緊急雇用事業で雇用している。

Q 町民プールの跡地の処分については、財政再建3ヶ年計画が達成したので、処分の必要はないのでは。

A プール跡地については、7300万円で公売にかけたが問い合わせも無い状況である。財政再建3ヶ年計画も終了したので、従前どおり性急に売り払う必要はないと考えている。

今後、土地の活用方針を明確にし、売却するかどうかの検討をしたい。

Q 指定管理で委託している全てについて、サービスが低下しているとの声が町民から多く聞こえてくる。町長から指示されれば職員が疑問に思う仕事も取

町民生活課

り組むのか。

A 私見であるが組織の人間なので基本的には従う義務があるが、明らかに間違っていれば助言する。

Q 住民の方以外でゴミを不法に置くと聞くが、区長から苦情が来ているという事は、結構、乱雑ということか？

A カメラに写る方は同じ方が多いが、夜間に捨てられる状況が多く、現在、人物が特定できていない。監視カメラをつけることによって、良くなってきており改善の状況は見られる。



不法投棄を防ぐ為の監視カメラ

保健福祉課

Q 町内に介護保険施設は、どのくらいあるのか。

A グループホーム3施設、西白河病院、寿光園、会田病院の6施設です。

Q 待機者が大勢いるが、老人ホームの必要性はどうか。

A 必要性は認めるが、小規模(50人程)の施設では、採算はあわない。

Q 健康センター空調設備が傷んでいる。

A 1000万円くらいかかるこの話であるが、23年度に直す予定があるのか。

A あゆり温泉、プールの修繕について、きめこまやかな基金で直してきたが、今はすぐ対応できない。優先順位を決めて修繕したい。



修繕が必要とされる健康センター

都市建設課

Q 側溝の泥払い工事を実施した箇所、また三城目農村公園の草刈は、80歳を超える老人クラブが行っている。

A 法面が急で危険なので、考えていた方がいい。

A 現場打ちの側溝で蓋を上げることができない箇所、流末の末端部での他の地区から土砂が流れ堆積した箇所など、集落で対応しきれない側溝について実施、草刈りは、行政区に相談してみる。

Q 私道整備事業補助の規定はあるのか。

A 公道から公道に抜ける私道は80%の補助、行き止まりの私道は70%の補助を行っている。



補助を受けて整備した私道